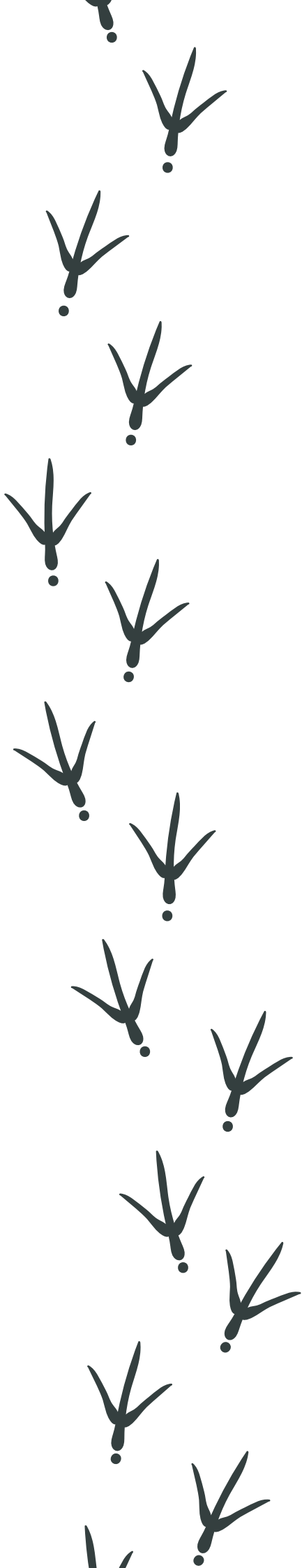


BirdBlocker BB100

WWW.BIRDBLOCKER.EU





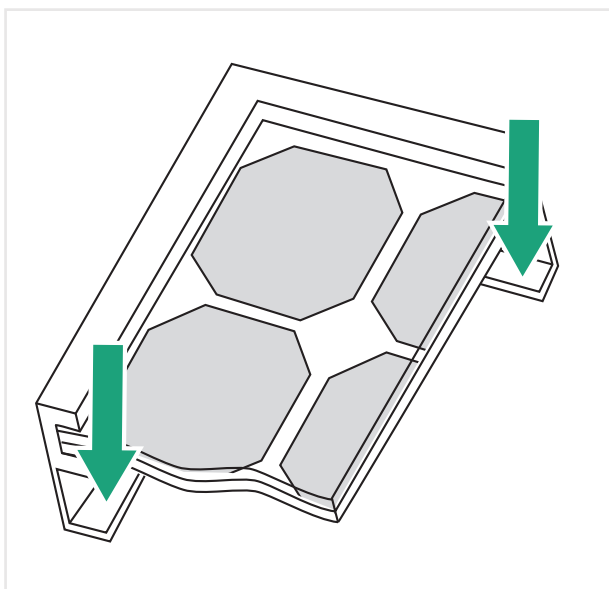
DE Installationshinweise

für den BirdBlocker BB100

Lesen Sie das Handbuch sorgfältig durch, bevor Sie den BB100 installieren. Befolgen Sie jeden Schritt im Handbuch sorgfältig. Bewahren Sie das Handbuch für den späteren Gebrauch auf.

Sie sind für die korrekte Installation und Verwendung des BB100 und der Solaranlage verantwortlich. Befolgen Sie stets die geltenden Sicherheitsvorschriften und verwenden Sie bei der Installation auf dem Dach die richtigen Sicherheitsvorrichtungen. BirdBlocker B.V. und der Händler ist nicht für die Installation und den korrekten Gebrauch verantwortlich.

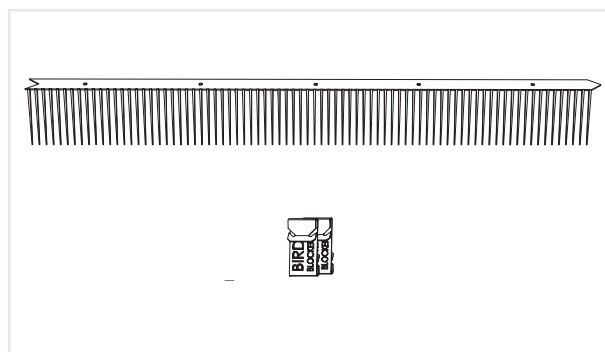
BirdBlocker funktioniert am besten als vorbeugende Maßnahme, um Belästigungen durch Vögel zu verhindern. **Installieren Sie den BirdBlocker NICHT während der Brutzeit.** Die Vögel werden ihr Möglichstes tun, um wegen ihres Nistdrangs unter die Sonnenkollektoren zu gelangen. In mehreren Ländern ist es sogar gesetzlich strafbar, Nester während der Brutzeit zu stören. Der BB100 ist für die Verwendung mit Solarmodulen mit einem flachen Rahmenprofil vorgesehen (1.15 - 2.0mm). Gibt es keinen flachen Rahmen? Dann können Sie den BB100 nicht verwenden.



Der maximale Abstand von der Dachfläche zur Montageprofil beträgt 8 cm. Ist der Abstand höher? Verwenden Sie dann den BB125 oder BB200.

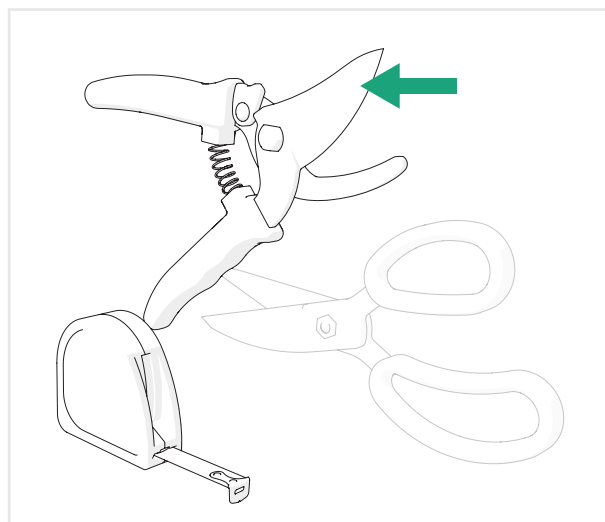
Inhalt der Verpackung

- BirdBlocker-Streifen
- Edelstahl-Befestigungs-Clips

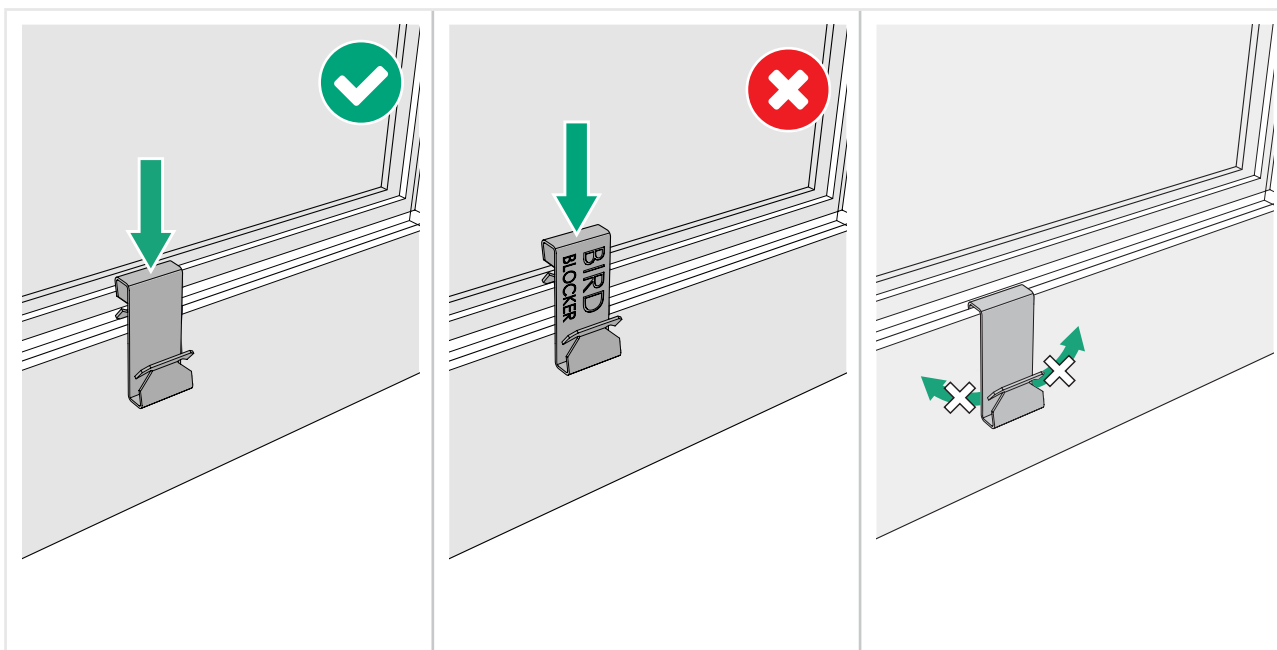


Benötigte Werkzeuge

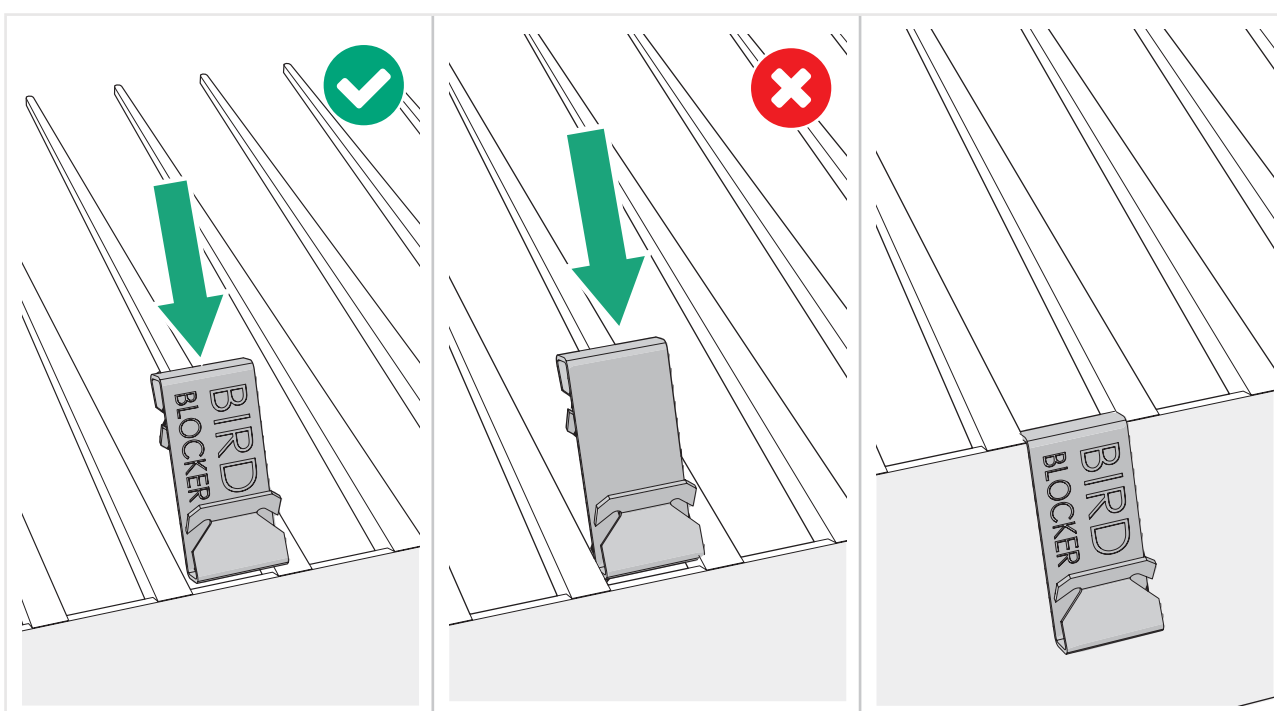
- Starke Schere
- Maßband



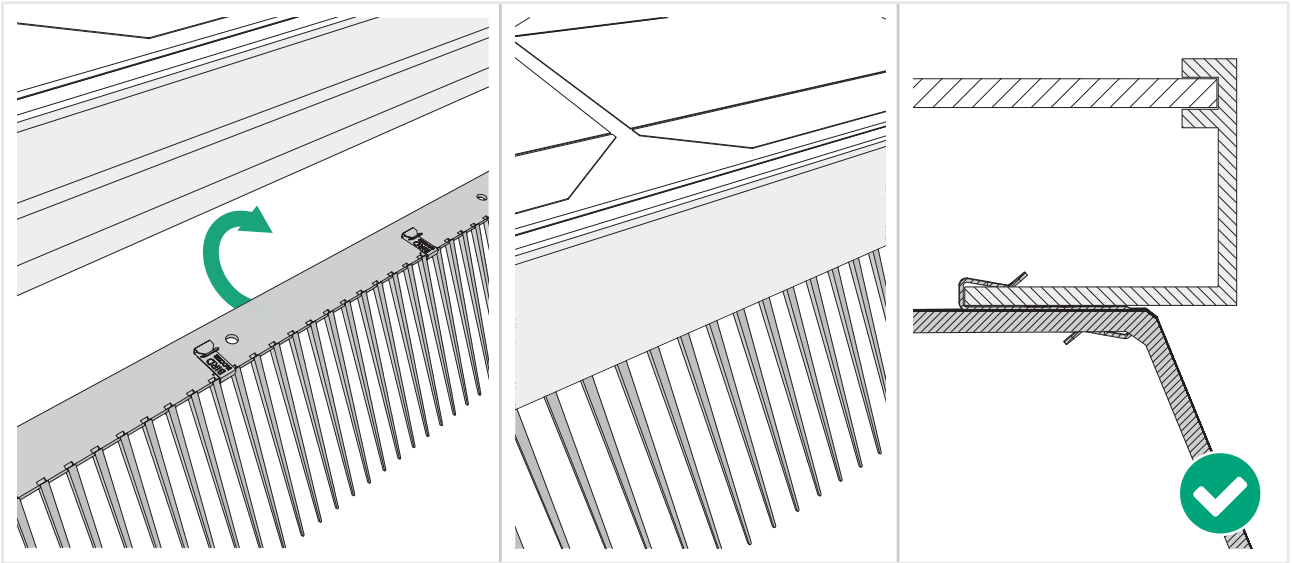
- 1 Clip-Test** – Nehmen Sie einen Befestigungs-Clip und schieben Sie ihn in den flachen Teil des Rahmens auf der Rückseite des Solarmoduls. Stellen Sie sicher, dass das BirdBlocker-Logo von unten nicht sichtbar ist. Versuchen Sie, den Clip von links nach rechts zu verschieben. Wenn der Clip fest sitzt, ist der BirdBlocker für Ihre Modulrahmen geeignet. Entfernen Sie danach den Test-Clip vom Modulrahmen (Sie können den Clip danach nicht mehr verwenden).



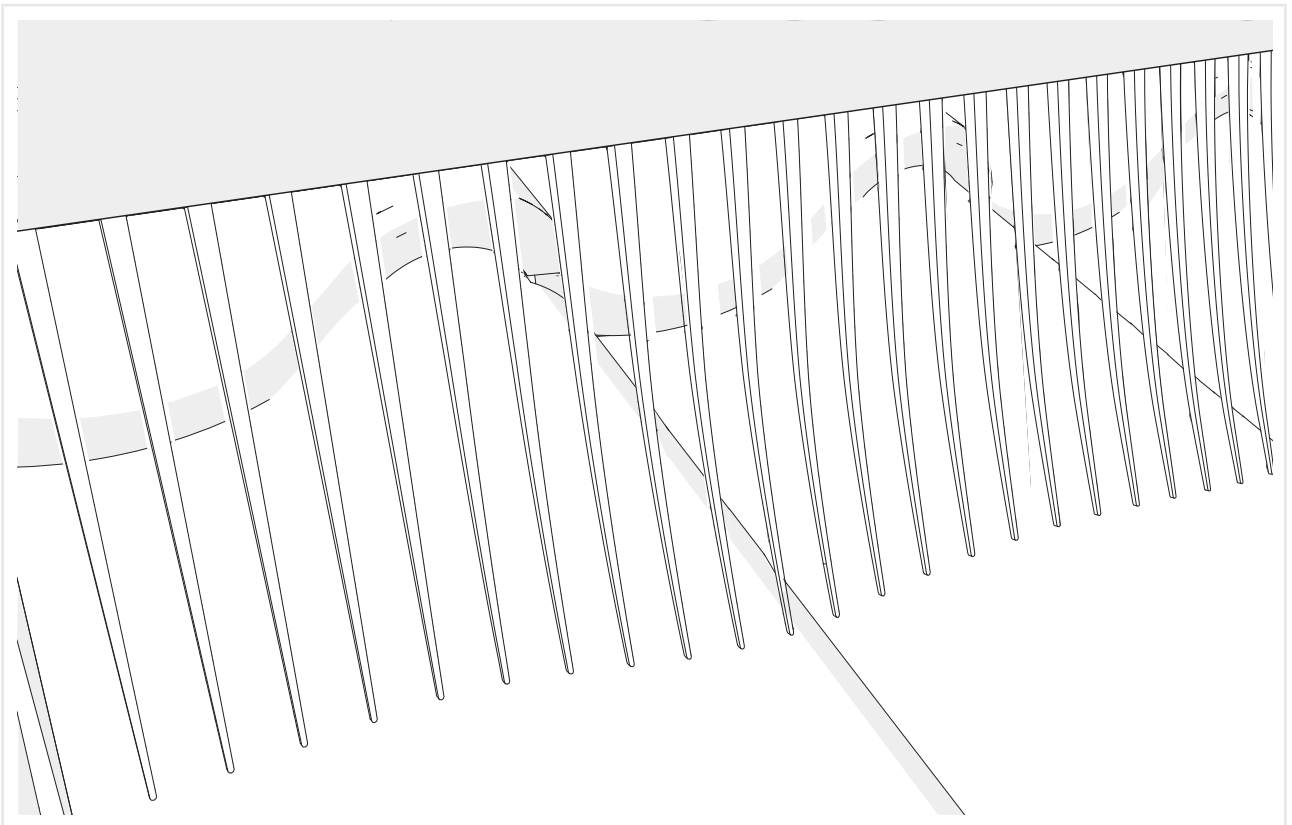
- 2** Schneiden Sie die Streifen auf die richtige Länge zu. Schieben Sie alle 15 cm einen Clip auf den BirdBlocker. Sie müssen 7 Clips pro laufenden Meter verwenden. Verwenden Sie mindestens 2 Clips pro Stück BirdBlocker. Stellen Sie sicher, dass das BirdBlocker-Logo ist auf der Außenseite sichtbar.



- 3** Befestigen Sie dann die Birdblocker-Streifen bündig an die inneren Rahmen der Solarmodule.



- 4** Stellen Sie sicher, dass der BirdBlocker die Solaranlage rundherum geschlossen abdeckt und dass keine Öffnungen vorhanden sind, durch die ein Vogel hindurchgelangen kann.



Bitte generell beachten:

Die Montage des BirdBlockers sollte nur von Fachkräften mit Erfahrungen bei Installationen von Solar-Anlagen auf Dächern ausgeführt werden. Die Eignung für den geplanten Verwendungszweck prüft der Eigentümer und Anwender selbst. BirdBlocker ist kein 100%er Schutz gegen den Nestbau der Vögel oder gegen andere Tiere unter der Solaranlage. Durch seine Konstruktion stört und behindert BirdBlocker jedoch die Vögel und andere Tiere stark beim Zugang. BirdBlocker funktioniert am besten als vorbeugende Maßnahme, um Belästigungen durch Vögel zu verhindern.

Der ausführende Monteur trägt die Verantwortung nicht nur für die korrekte Installation des BirdBlocker, sondern auch für die Solaranlage und das Dach, auf dem er den BirdBlocker installiert. Die Installationshinweise entbinden die ausführende Firma nicht, die Einsatzmöglichkeiten und Anwendung des BirdBlockers in Verbindung mit den anderen eingesetzten Materialien und Produkten am einzelnen Objekt vorab zu klären. Wenn technische Einzelheiten nicht separat beschrieben werden, entbindet dies die ausführende Firma nicht vor Prüfung im Einzelfall und vorheriger Klärung eines fachlich richtigen Sachverhaltes.

Es ist durch den für die Installation zuständigen Fachbetrieb vor der Montage sicherzustellen, dass die Montage strikt entsprechend den nationalen und standortspezifischen

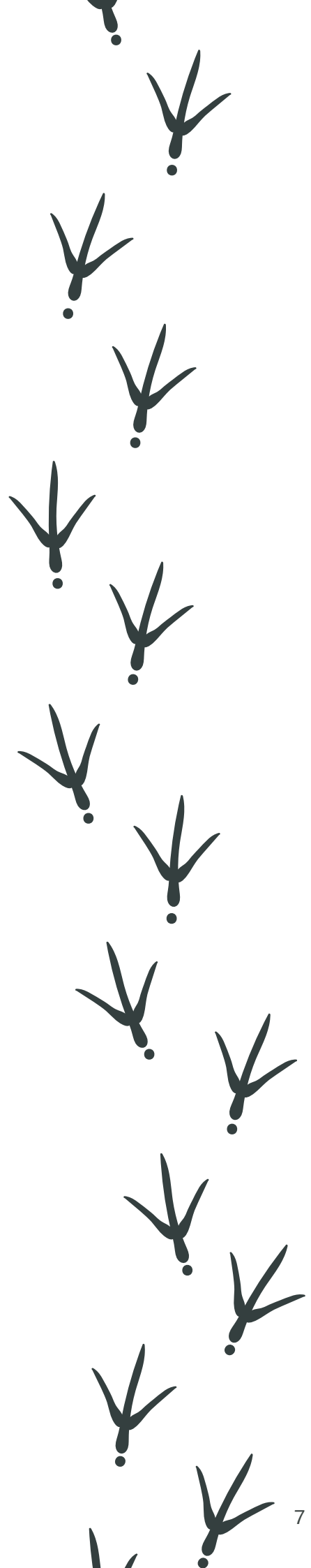
Bauvorschriften, Arbeitssicherheits- und Unfallverhütungsvorschriften, Normen und Umweltschutzregulierungen durchgeführt wird. Jede Person, die den BirdBlocker montiert, ist verpflichtet sich selbständig über alle Regeln und Vorschriften für eine fachlich korrekte Planung und Montage zu informieren und diese auch bei der Montage einzuhalten. Diese umfasst auch die Einholung des aktuellen Stands der Regeln und Vorschriften.

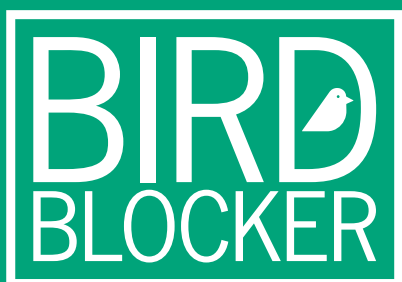
Bei vorhanden Nestern mit Eiern oder Jungvögel ist das Tierschutzgesetz zu beachten und ggf. muss das Veterinäramt vorab eingeschaltet werden. Installieren Sie den BirdBlocker NICHT bei vorhandenen Nestern unter der Solaranlage. Die Vögel werden ihr Möglichstes tun, um wegen ihres Nistdrangs unter die Sonnenkollektoren zu gelangen. In mehreren Ländern ist es sogar gesetzlich strafbar, Vögel während der Brutzeit zu stören.

Eine Verantwortung für Eignung, Wirkung, Montage und richtigen Einsatz wird von RoofTech GmbH und BirdBlocker grundsätzlich nicht übernommen.

Keine Haftung für Druckfehler. Technische Änderungen vorbehalten. Bilder und Zeichnungen können Entwicklungsstufen darstellen, die so nicht erhältlich sind.

© Copyright BirdBlocker 05-2020.
Alle Rechte vorbehalten.





BirdBlocker B.V.

Hoopolderweg 20
2635 CZ Den Hoorn
T +31 (0)174 725 725
info@birdblocker.nl
info@birdblocker.be
www.birdblocker.eu